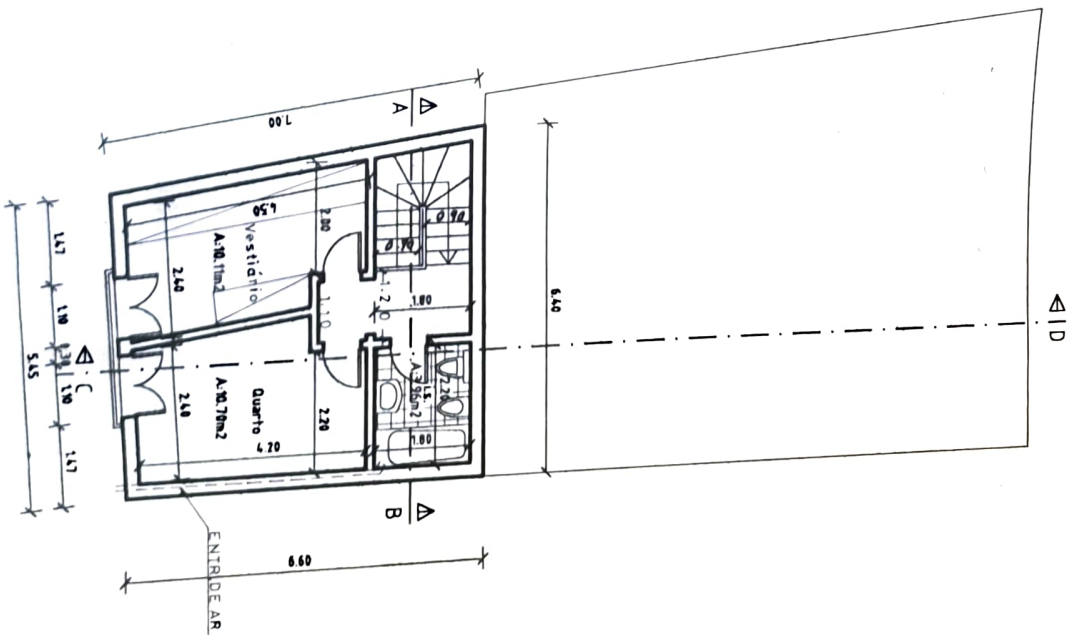


RÉS DO CHÃO



1º ANDAR

Seguiente	MANUEL TAVARES DE OLIVEIRA
Local	M. DE PALHACANA - RUA DAS COURELAS
Frequência	
Título	CONSTRUÇÃO DE MORADIA
Subtítulo	ARQUITECTURA - Plantas.

Manuel Tavares de Oliveira

Data
JANEIRO
2001

Escal
1/10

Nº
2187

Desen
L

24.10.2001